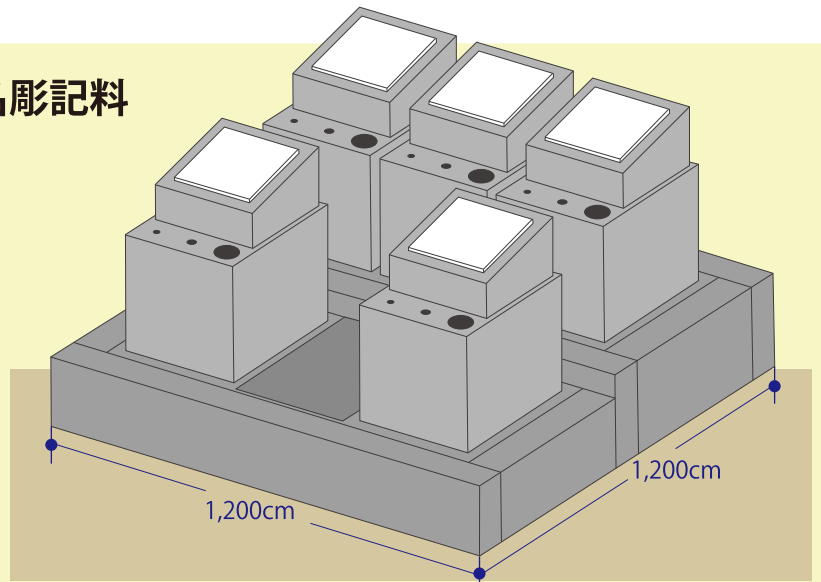


■ 永代理葬料・管理料・銘板戒名彫記料

すべて含んだ一括の費用です。
納骨後の年間管理料は一切かかりません。

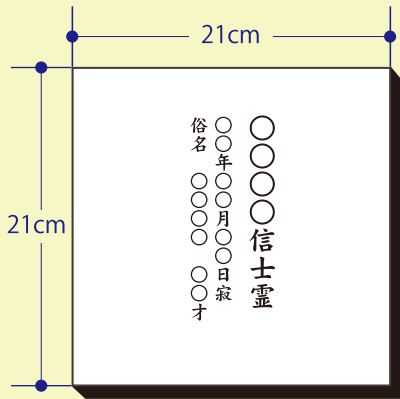
- 一名入墓の場合 **35** 万円
- 二名入墓の場合 **50** 万円

※ご夫婦・ご家族二名入墓の場合、
先に亡くなられた方が **35** 万円
残された方の納骨時に永代料 15 万円追加となり
合計 二名 **50** 万円



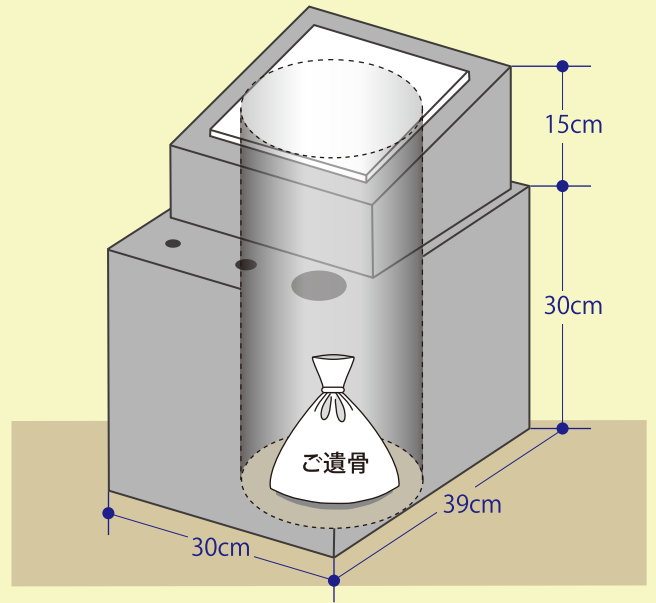
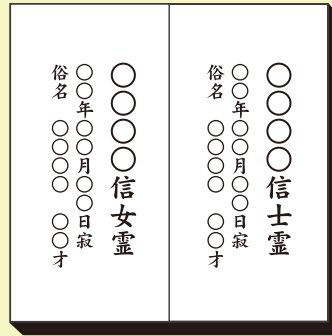
銘板戒名彫記

● 一名入墓の場合

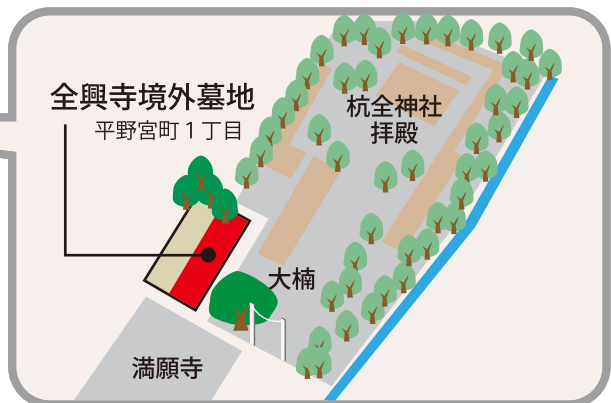
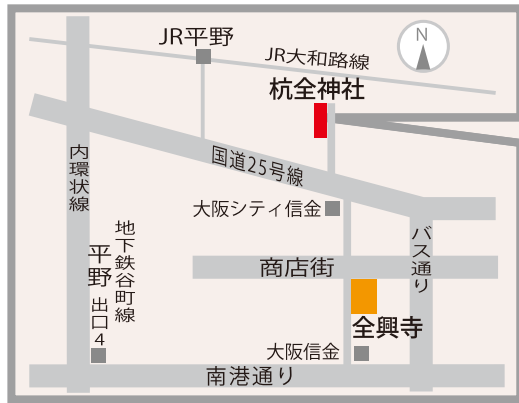


● 二名入墓の場合

※二人目納骨時、
新たに二名の戒名を彫記



■ 杭全神社 全興寺境外墓地



お申し込み・お問い合わせは

- 永代墓については、まず当寺に電話 **06-6791-2680** でお問い合わせください
- 申込み、契約は日時を定めて面談の上ご契約いたします
- 永代墓完成時に墓地において開眼・納骨式を修します

薬師堂

全興寺
せん こう じ

おおさか十三仏霊場
摂津八十八ヶ所霊場

〒547-0044 大阪市平野区平野本町4-12-21 TEL 06-6791-2680 FAX 06-6791-2698